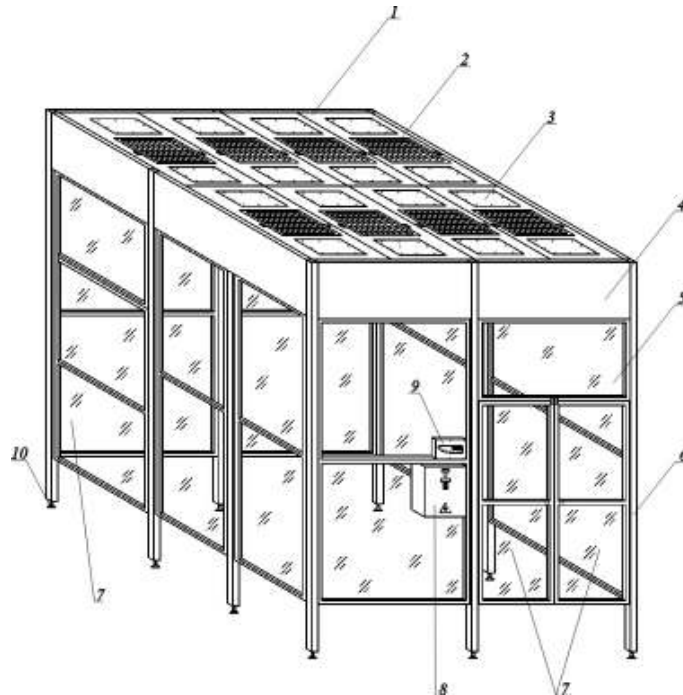


## КОЧ «Ламинар-С» -105

### Чистая зона для сборки лазерного оборудования



- 1 - фильтромодуль ФМ-1,2;
- 2 - предварительный фильтр грубой очистки (забор воздуха);
- 3 - крышка монтажной коробки;
- 4 - рама; 5 - панели со стеклом;
- 6 - стойка с опорой;
- 7 - двери;
- 8 - шкаф силовой;
- 9 - пульт управления;
- 10 – опора..

Класс чистоты **5 ИСО** по ГОСТ ИСО 14644-1-2002

Габаритные размеры в сборе (ДхШхВ, мм) 2400x2700x2925